



YAMARI INDUSTRIES, LIMITED

山里産業株式会社

デジタル放射温度計

金属表面や石英ガラス窓越しの測定に最適

IGA140/23

(2~2.6μm)

50 ~ 700°C

75 ~ 900°C

100 ~ 1300°C

150 ~ 1800°C

impac®

A LUMASENSE TECHNOLOGIES Company

Pyrometer with focusable optics for non-contact temperature measurements on metals, ceramics, graphite etc. between 220 and 3500 ° C

- ◆ 高速応答： 1.5msec ~ 10secまで応答時間設定可能
(ただし、温度下限付近では、応答時間を自動延長し、ノイズを低減)
- ◆ スポット測定を実現： φ1.1/105mmから
- ◆ 3種類の可動焦点レンズを用意、任意の距離でスポット径を最適に絞れます。
- ◆ LCD表示器付、本体で温度指示を確認可能
パラメータは本体で設定可能
- ◆ レーザービーム又は直視ファインダーによる位置確認
- ◆ 測定精度は400°C以下は2.5°C、400°C~1500°Cは0.3%+2°C
1500°C以上は測定値の0.5%
- ◆ 完全デジタル回路により、優れた安定性と耐ノイズ性を実現
- ◆ 標準添付の専用計測ソフトでデータの記録とパラメータ設定が可能
- ◆ テスト電流出力付で外部設置の温度指示計との接続テストが簡単
- ◆ インターフェースは、RS232及びバス接続ができるRS485も用意
- ◆ アプリケーション
 - 金属金型
 - 溶接
 - 溶融
 - プリヒート
 - 鍛造
 - ソルダリング
 - アニーリング
 - ハードニング
 - 圧延



LCD表示器付

レーザーパイロットライト型 直視ファインダー型



レーザーパイロットボタン

直視ファインダー

IMPAC - Specialist in non-contact thermometry

仕様

温度範囲:	MB 7: 50~700°C MB 9: 75~900°C	MB13: 100~1300°C MB18: 150~1800°C
スケールリング:	温度範囲内にて、任意設定可能、最小スケールレンジ 51°C	
検出波長:	2 ~ 2.6 μm	
検出器:	InGaAs フォトダイオード	
信号処理:	光電流を直ちに、デジタル化処理	
精度(不確定性): (ε=1、t90=1s、Tu=23°C)	2°C < 400°C 測定値の0.3%+2°C 400~1500°C 測定値の0.5% > 1500°C	
分解能:	0.1°C(通信経由、表示器とも)、出力信号: 温度範囲の< 0.1 %	
再現性:	測定値の0.1%+1°C	
応答時間 t90:	1.5 ms (ただし、温度下限付近では、応答時間を自動延長し、ノイズを低減) 設定: 0.01s, 0.05s, 0.25s, 1s, 5s, 25s	
放射率補正 ε:	10.0~100.0% 0.1%単位	
出力信号:	DC4 ~ 20mA/DC0 ~ 20mA リニヤ出力(選択可)、負荷抵抗500Ω以下	
動作表示灯:	緑色LED ウォームアップ時: 点滅、動作時: 点灯	
表示器:	デジタルLCD表示: 温度およびパラメータの表示	
テスト電流出力:	10 mA (0~20mA 出力時) または12mA (4~20mA 出力時) テストボタンにて出力	
位置確認:	レーザーパイロットライト または 直視ファイナダー (レーザーパイロットライト: レーザクラス2、最大出力<1mW, 630-680nm)	
通信機能:	RS232C又はRS485(アドレス指定可)、半2重、ボーレート2400 ~ 115200	
最大値保持:	以下の要因で解除 <ul style="list-style-type: none"> ・インターバル時間設定による解除 off, 0.01s, 0.05s, 0.25s, 1s, 5s, 25s ・外部同期信号解除または通信経由による解除 ・自動解除(次の測定対象物が来た時) 	
パラメータ:	本器または通信経由での設定または読み取り 放射率補正 ε、時定数t90、最大値保持解除時間tCL スケールリング、0 ... 20mA/4 ... 20mA切替、°C / °F, RS232C又はRS485、アドレス、ボーレート、ウェイト時間 t w 通信経由での読み取り 温度指示、内部機器温度	
供給電源:	DC24VまたはAC24V(14~30VDCまたはAC) (AC:48 ~ 62Hz)	
消費電力:	max. 1.2 W	
絶縁対策:	電源回路・インターフェース・アナログ出力信号は互いに絶縁、本体とも絶縁	
保護等級:	IP65 (DIN 40 050)	
周囲温度:	0 ~ 70°C 内部機器温度 >55°Cでレーザーパイロットライト動作停止	
保管温度:	-20 ~ +80°C	
重量:	550g	
外形寸法:	195mm x 56mm x 62.5mm (LxBxH)	
CEマーク:	電磁イミュニティに関するEU指令に適合	

デジタル信号処理による特長

- 精度:** デジタル化による周囲温度の温度補償とともに、センサ出力信号のデジタル化によるリニヤ処理で高い精度を得ています。
- 温度範囲:** デジタル化処理により、任意の温度幅のスケールリングが可能です。最小温度スパンは、51°Cです。アナログ出力は、選択されたスケールリングで出力されます。この設定は、放射温度計の再校正を必要としません。また、精度や再現性に影響を与えません。スケールリングは、変更可能ですので、多くの
- 出力:** アナログ出力は、0~20 mA または 4~20 mAが選択できます。また、シリアルインターフェースは、RS232 または RS485が選択できます。付属の計測ソフトにより、PCを介して放射温度計のパラメータの設定や温度測定ができます。
- バス制御:** RS485シリアルインターフェースでは、複数の放射温度計をバス制御できます。

測定距離と面積

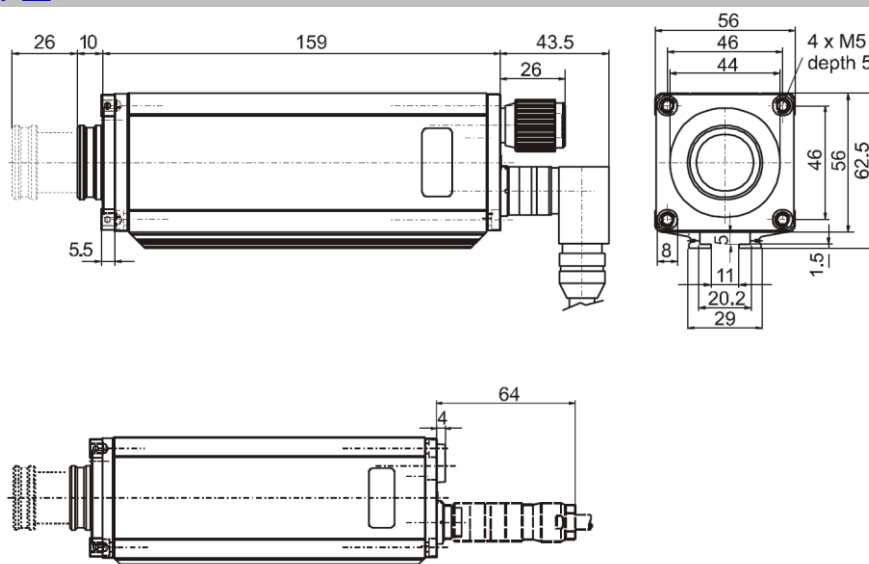
本器は、可動焦点型レンズを搭載しておりますので、任意の測定距離でスポット径を絞ることができます。可動焦点レンズの焦点距離でのスポット径を以下の表に示します。レンズは、同じタイプの他のレンズと

可動焦点レンズ (レンズ カラー)	測定距離	測定面積				S値 (mm)
		MB7	MB9	MB13	MB18	
Optics 1-23 (赤/緑)	105mm	φ1.7	φ1.1	φ0.8	φ0.5	26
	119mm	φ2.1	φ1.4	φ0.9	φ0.6	13
	136mm	φ2.4	φ1.5	φ0.9	φ0.6	5
	150mm	φ2.8	φ1.6	φ1.0	φ0.6	0
Optics 2-23 (黒/緑)	190mm	φ3.0	φ1.8	φ1.1	φ0.8	26
	255mm	φ4.1	φ2.5	φ1.4	φ1.0	13
	340mm	φ5.6	φ3.3	φ1.8	φ1.1	5
	440mm	φ7.6	φ4.5	φ2.4	φ1.5	0
Optics 3-23 (青/緑)	320mm	φ4.5	φ2.7	φ1.5	φ1.1	26
	540mm	φ8.0	φ4.7	φ2.4	φ1.5	13
	1530mm	φ25	φ14.4	φ7.3	φ4.5	3
	4300mm	φ72	φ42	φ21	φ12.5	0
開口径：D	(mm)	14...18	14...18	14...18	12...15	

焦点位置は、
レンズ鏡筒部を回転させることで固
定およびリリースできる構造です。
片手で調整できます。



外形図



ご注文について

IGA140/23	レーザパイロット ライト型	直視ファインダー型
MB 7: 50~700°C	3911-010	3911-020
MB 9: 75~900°C	3911-030	3911-040
MB 13: 100~1300°C	3911-050	3911-060
MB 18: 150~1800°C	3911-070	3911-080

レンズは、注文の際にご指定下さい。本体、可動焦点レンズ、検査合格証、InfraWin計測ソフト、ユーザマニュアルを含みます。接続用ケーブルは含みません。機器との接続には、ケーブル付専用電源BOXを用意しております。

アクセサリ

◆ 取付金具・パージ管・ミラー・スキャナー・エンハンサ



3834-270
ボールアンドソケット
固定金具



3834-280-2
L字型取付金具
(三脚取付可)



3835-230
エアパージ管



3837-240
冷却板



3837-290-1
冷却ジャケット



3835-460
90°ミラー



3843-530
140シリーズ用スキャナー (12°, 5Hz, CaF2窓付
3835-290
スキャナー用エアパージ管



3827-200
放射率エンハンサ



3837-140
冷却ジャケット用
ボールアンドソケット固定金具

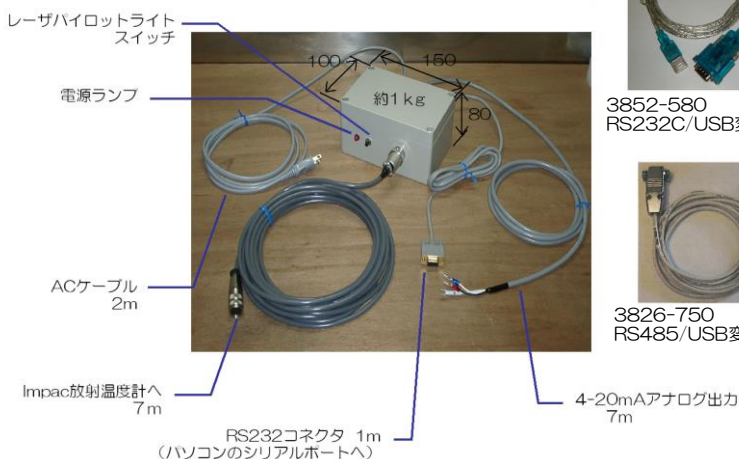
- 3820-340 L型コネクタ付 接続ケーブル 5m (他に、10m/15m/30m)
 3820-330 ストレート型コネクタ付接続ケーブル 5m (他に、10m/15m/30m)
 3820-740 耐熱型ストレート型コネクタ付接続ケーブル 5m (200°Cまで使用可能)
 3820-750 耐熱型L型コネクタ付接続ケーブル 5m (200°Cまで使用可能)



3835-160
冷却ジャケット用
エアパージユニット

◆ 放射温度計専用電源BOX 5000-001

- ・ケーブルは全て付属
- ・コネクタ接続のため、配線作業が容易
- ・レーザパイロットライトスイッチ付
- ・ケースは、アルミダイキャスト製で、耐久性抜群!



3852-580
RS232C/USB変換アダプター



3826-750
RS485/USB変換アダプター

計測ソフト:InfraWin V5

標準添付、以下の機能が使用できます。

- パラメータの設定 (放射率、応答時間、最高値保持など)
- 温度スケール(最小目盛51°C)
- 温度表示
- グラフトレンド
- データロギング
- データリスト(Excelへの転記可)
- 本体内部温度表示
- 温度換算・測定距離/面積計算
- ・放射率補正計算のヘルプ機能



YAMARI INDUSTRIES, LIMITED
山里産業株式会社

本社

〒569-0835 大阪府高槻市三島江1丁目5番4号
Tel: 072-678-3453 Fax: 072-678-3516

パイロメータ営業部

〒221-0063 横浜市神奈川区立町6丁目1番 ANNI横浜EAST4F
Tel: 045-438-1191 Fax: 045-438-1192

東京支店

Tel: 03-3454-3691 Fax: 03-5422-7815

横浜営業所

Tel: 045-438-4566 Fax: 045-438-4568

名古屋営業所

Tel: 052-689-5611 Fax: 052-601-5951

高砂営業所

Tel: 079-444-1300 Fax: 079-444-1301

岡山営業所

Tel: 086-448-5421 Fax: 086-444-9149

広島営業所

Tel: 082-568-5099 Fax: 082-568-5098

北九州営業所

Tel: 093-671-5834 Fax: 093-662-3652

大分営業所

Tel: 097-558-3222 Fax: 097-552-3131

長崎営業所

Tel: 095-871-0115 Fax: 095-871-1001

高槻工場

Tel: 072-678-1313 Fax: 072-679-2006

長崎工場

Tel: 095-871-0115 Fax: 095-871-1001